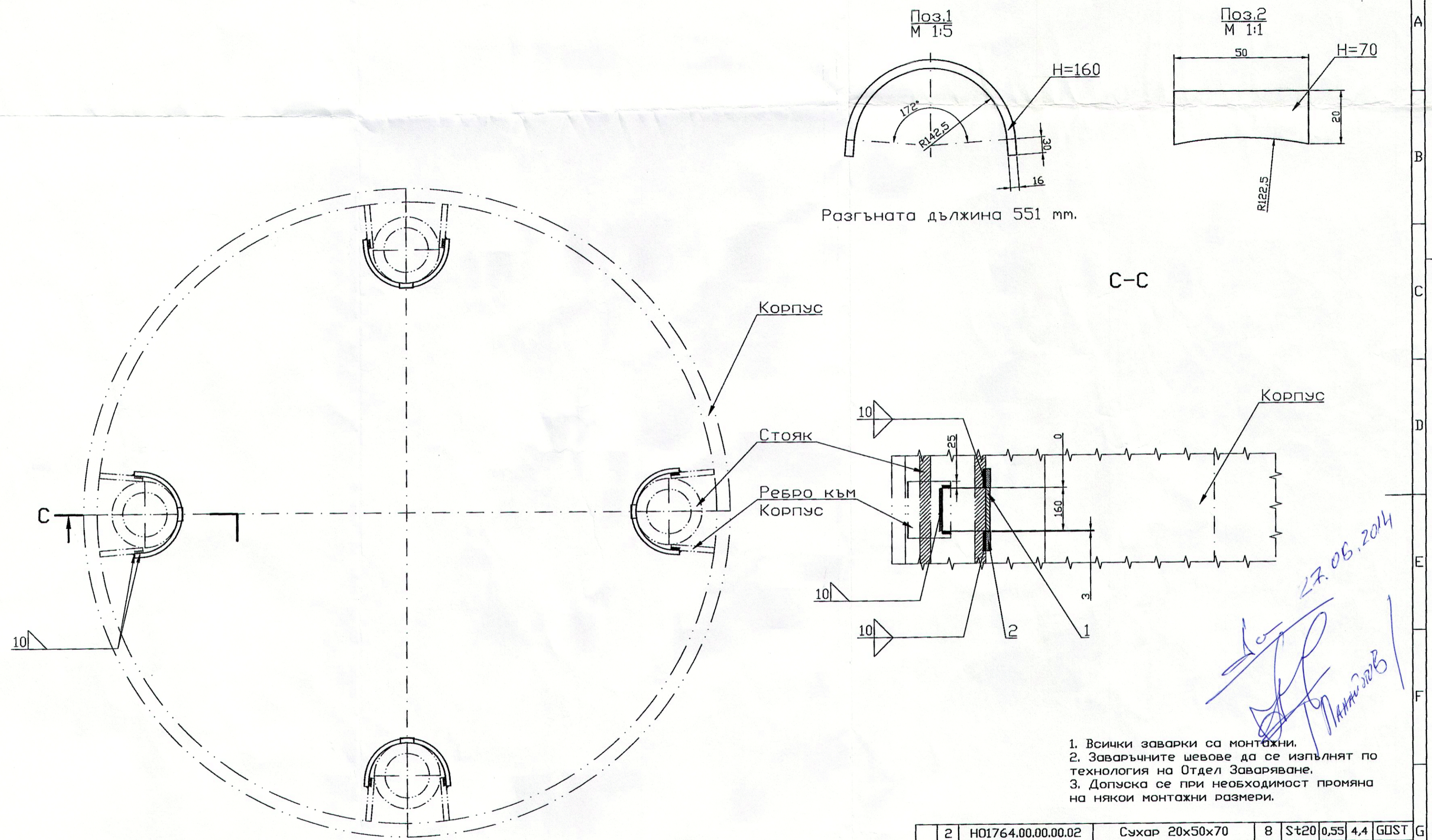


00'00'00.00,00,00,00



1. Всички заварки са монтажни.
2. Заваръчните шевове да се изпълнят по технология на Отдел Заваряване.
3. Допуска се при необходимост промяна на някои монтажни размери.

Handwritten signature and date: 27.06.2014

2	HO1764.00.00.00.02	Сухар 20x50x70	8	St20	0,55	4,4	GOST	
1	HO1764.00.00.00.01	Хомут 16x160x511	4	St20	10,3	41,2	GOST	
Ред	Поз	Означение	Наименование	Кол.	Мат.	Ед. Тегло	Обща Заб.	
HO1764.00.00.00.00								
ПВН						Стадии	Маса	Мащаб
Връзка между							48	1 : 10
стояци(Ø245x40) и								
корпус на кота 1,370						Лист 1	Вс. листа 1	
за КА-2						"Енергоремонт - Гълъбово" АД		
ТЕЦ К.Г.Л. МИ-3								
Изм. Бр.	№ на док.	Подпис	Дата					
Разработ.	Стоев	<i>М. Стоев</i>	06.14					
Проверил	Пенчев							
Т.контрол								
Отг.техн.	Емилова							
Н.контрол								
Утвърдил	Николов	<i>Н. Николов</i>	06.14					